

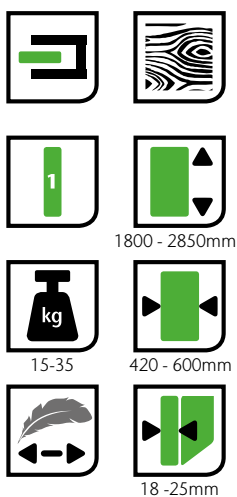
# opk ROTARY

Furniture Pocket Door

DIE VERSTECKTE TÜR – ELEGANT UND EDEL.  
THE HIDDEN DOOR – ELEGANT AND CLASSY.  
LA PORTE CACHÉE – ÉLÉGANTE ET CLASSE.



Möbelsysteme  
Furniture systems /  
Systèmes de meubles



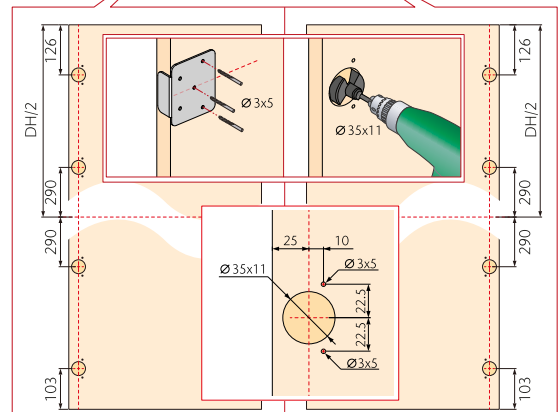
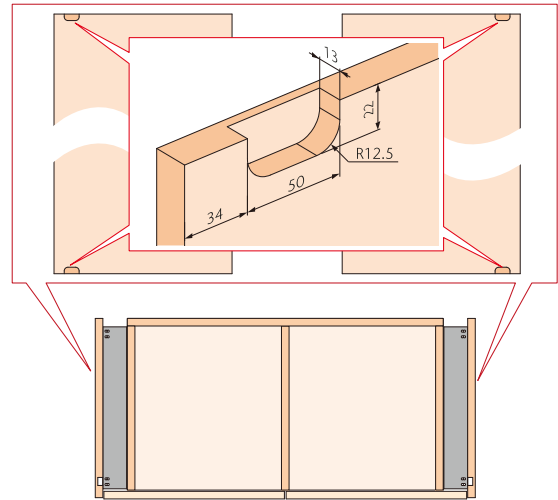
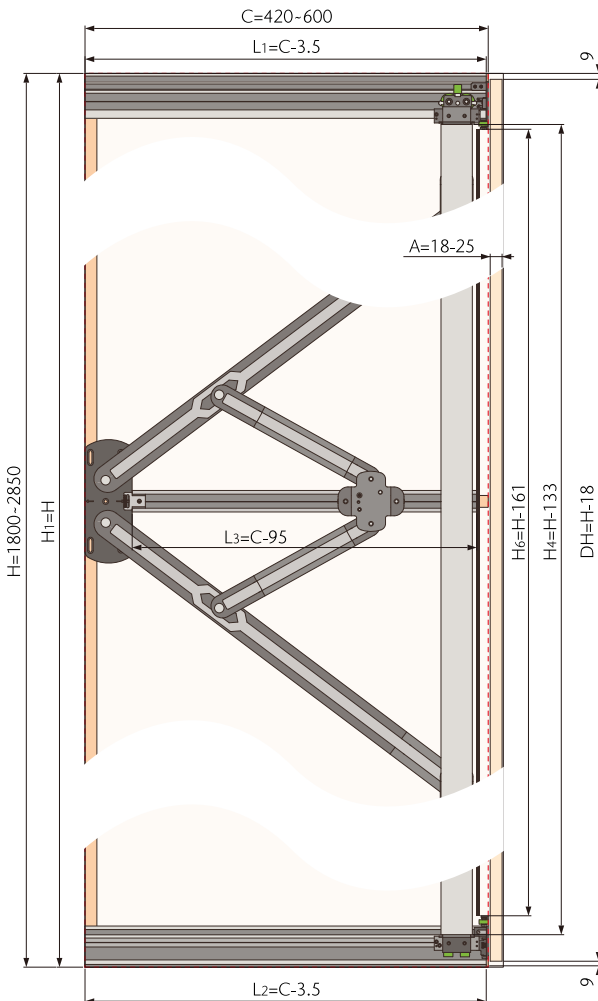
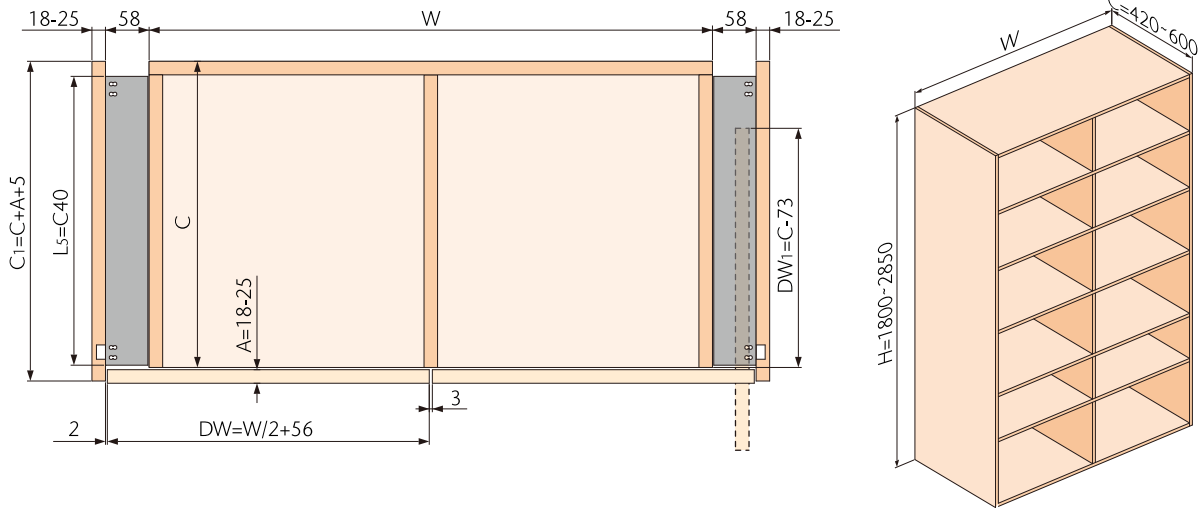
# opk Rotary

## Furniture Pocket Door



### Technische Zeichnung

Technical drawing / Plans et schémas



# opk Rotary

## Furniture Pocket Door



### Einzeltür

Single door / Porte simple



Art.-Nr./No./N° d'art.

		15-35	420-600	1800 - 2850	01-010-000-001
--	--	-------	---------	-------------	----------------

### Konfiguration für 1 Tür links

Configuration for 1 door left / Configuration pour 1 porte à gauche

**Alles drin!**  
**All inclusive!**  
**Tout compris!**



Möbel Systeme  
Furniture systems /  
Systèmes de meubles

<b>Scherenlager</b> Scissor bearings/ Palier de ciseaux		1	<b>Dämpfung oben</b> Upper roller with damper / Amortissement en haut		1
<b>Führungsrolle</b> Leadership role / Galet de guidage		2	<b>Dämpfung unten</b> Bottom roller with damper / Amortissement en bas		1
<b>Topfscharnier mit Grundplatte</b> Concealed hinge with base plate / Charnière à boîtier avec sa plaque de base		4	<b>Fixierungs- platte</b> Bracket fixed plate / Plaque de fixation		1
<b>Türöffner</b> Door opener / Ouvre-porte		1	<b>Stopper</b> Stopper / Butée		1
<b>Obere Führung links</b> Upper plug-left / Guidage supérieur à gauche		1	<b>Verbindungs- profil</b> Conneted plate / Profil de connexion		2
<b>Untere Führung links</b> Bottom plug-left / Guidage inférieur à gauche		1	<b>Bohrschablone</b> Drilling pattern / Cabarit de perçage		1
<b>Laufwagen oben links</b> Upper roller-left / Chariot en haut à gauche		1	<b>Fixierung Kunststoff</b> Plastic fixed part / Fixation plastique		6
<b>Laufwagen unten links</b> Bottom roller-left / Chariot en bas à gauche		1	<b>Abdeckung links</b> Cover left / Cache décoratif à gauche		1
			<b>Führungshilfe links</b> Guiding aid on the left / Aide au guidage à gauche		1

# opk Rotary

## Furniture Pocket Door



### Einzeltür

Single door / Porte simple



Art.-Nr./No./N° d'art.

		15-35	420-600	1800 - 2850	01-010-000-002
--	--	-------	---------	-------------	----------------

### Konfiguration für 1 Tür rechts

Configuration for 1 door right / Configuration pour 1 porte droite

**Alles drin!**  
**All inclusive!**  
**Tout compris!**



<b>Scherenlager</b> Scissor bearings/ Palier de ciseaux		1	<b>Dämpfung oben</b> Upper roller with damper / Amortissement en haut		1
<b>Führungsrolle</b> Leadership role / Galet de guidage		2	<b>Dämpfung unten</b> Bottom roller with damper / Amortissement en bas		1
<b>Topfscharnier mit Grundplatte</b> Concealed hinge with base plate / Charnière à boîtier avec sa plaque de base		4	<b>Fixierungs- platte</b> Bracket fixed plate / Plaque de fixation		1
<b>Türöffner</b> Door opener / Ouvre-porte		1	<b>Stopper</b> Stopper / Butée		1
<b>Obere Führung rechts</b> Upper plug-right / Guide supérieur à droite		1	<b>Verbindungs- profil</b> Conneted plate / Profil de connexion		2
<b>Untere Führung rechts</b> Bottom plug-right / Guidage inférieur à droite		1	<b>Bohrschablone</b> Drilling pattern / Gabarit de perçage		1
<b>Laufwagen oben rechts</b> Upper roller-right / Chariot en haut à droite		1	<b>Fixierung Kunststoff</b> Plastic fixed part / Fixation plastique		6
<b>Laufwagen unten rechts</b> Bottom roller-right / Chariot en bas à droite		1	<b>Abdeckung rechts</b> Cover right / Cache décoratif à droite		1
			<b>Führungshilfe rechts</b> Guiding aid on the right / Aide au guidage à droite		1

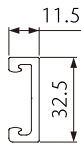
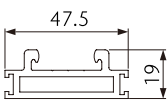
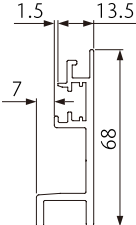
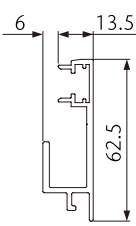
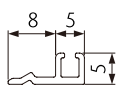



# opk Rotary

## Furniture Pocket Door

### Schienen, Zubehör im Kit enthalten

Tracks, Accessories included in the kit / Rails, Accessoires inclus dans le kit

Produktbeschreibung Product description / Description du produit		Material Material / Matériel	Farbe Finish / Couleur	Länge (mm) Length / Longueur	Art.-Nr./No./ N° d'art.
<b>Führungsprofil Mitte</b> Middle track / Guidage au milieu		<b>Aluminium- legierung</b> Aluminum Alloy Alliage d'aluminium	<b>Eloxiertes Silber</b> Anodized Silver Argent anodisé	505	01-010-000-003
<b>Achsführung Mitte</b> Middle axle / Guidage d'essieu au milieu		<b>Aluminium eloxiert</b> Anodized aluminium Argent anodisé	<b>Eloxiertes Schwarz</b> Anodized Black Noir anodisé	2716	01-010-000-004
<b>Oberes Führungsprofil</b> Upper track profile / Guidage supérieur		<b>Aluminium- legierung</b> Aluminum Alloy Alliage d'aluminium	<b>Eloxiertes Silber</b> Anodized Silver Argent anodisé	596.5	01-010-000-005
<b>Unteres Führungsprofil</b> Bottom track profile / Guidage au sol		<b>Aluminium- legierung</b> Aluminum Alloy Alliage d'aluminium	<b>Eloxiertes Silber</b> Anodized Silver Argent anodisé	596.5	01-010-000-006
<b>Profil Dichtungsbürste</b> Profile for weather strip / Brosse d'étanchéité de profil		<b>Aluminium eloxiert</b> Anodized aluminium Argent anodisé	<b>Eloxiertes Schwarz</b> Anodized Black Noir anodisé	2720	01-010-000-007
<b>10x5mm Dichtungsbürste</b> 10x5mm weather strip / 10x5mm Brosse d'étanchéité		<b>Kunststoff</b> Plastic Plastique	<b>Grau</b> Gray Gris	2720	01-010-000-009